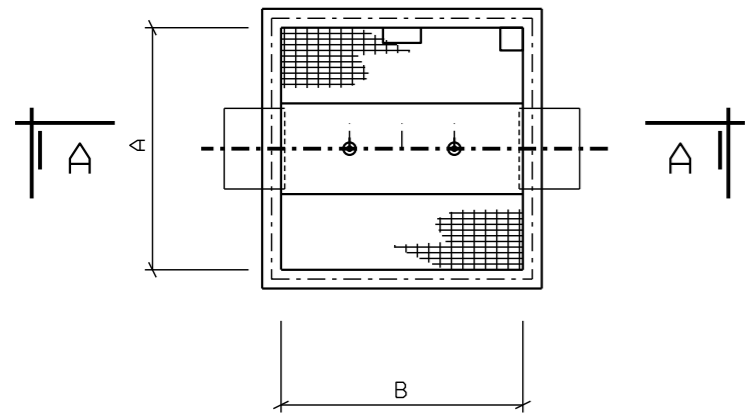
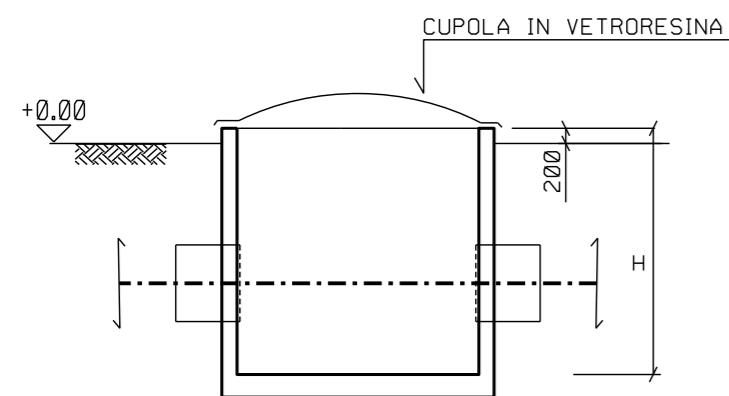


TIPICO POZZETTI



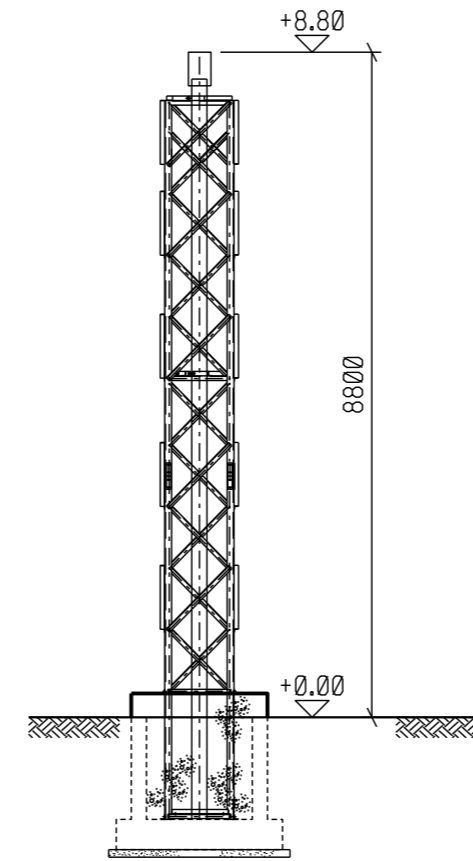
PIANTA
1:100

POZZETTO	A	B	H
US-1/2/3/4/5/6/7	3800	3200	3600
POZZETTO PER STACCO DN 42"	3000	3000	3400
US-II	3000	3000	3500
N° 3 PER PRESA STRUMENTI	3000	3000	3400

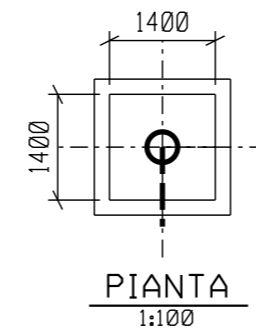


SEZIONE "A-A"
1:100

TIPICO TRALICCIO CANDELA



SEZIONE
1:100

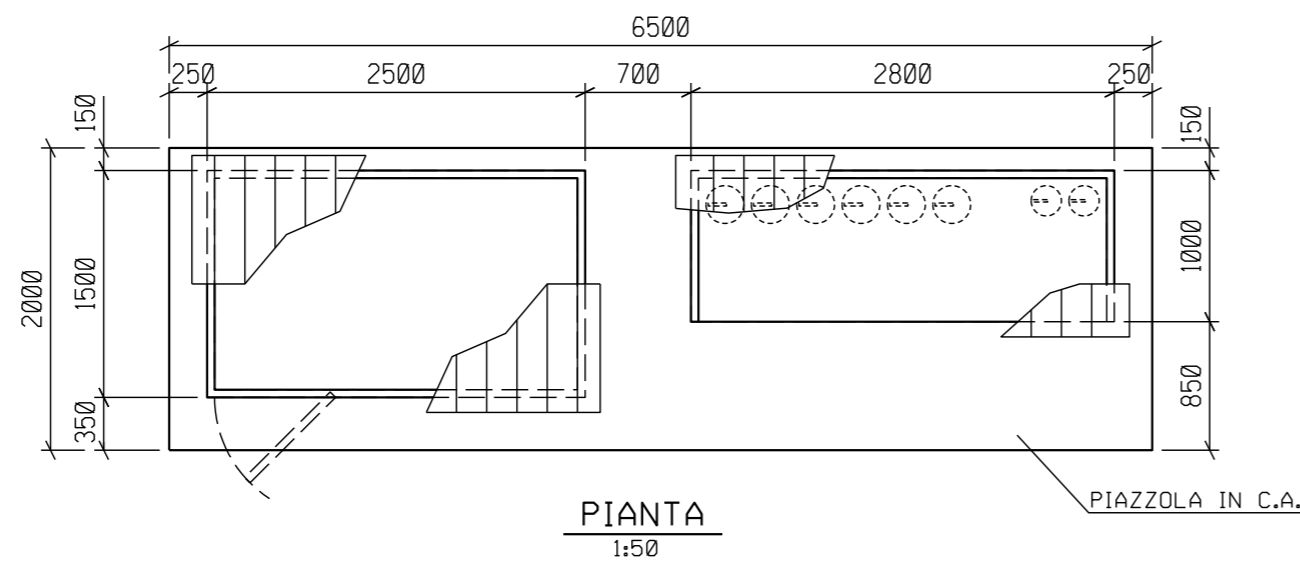


PIANTA
1:100

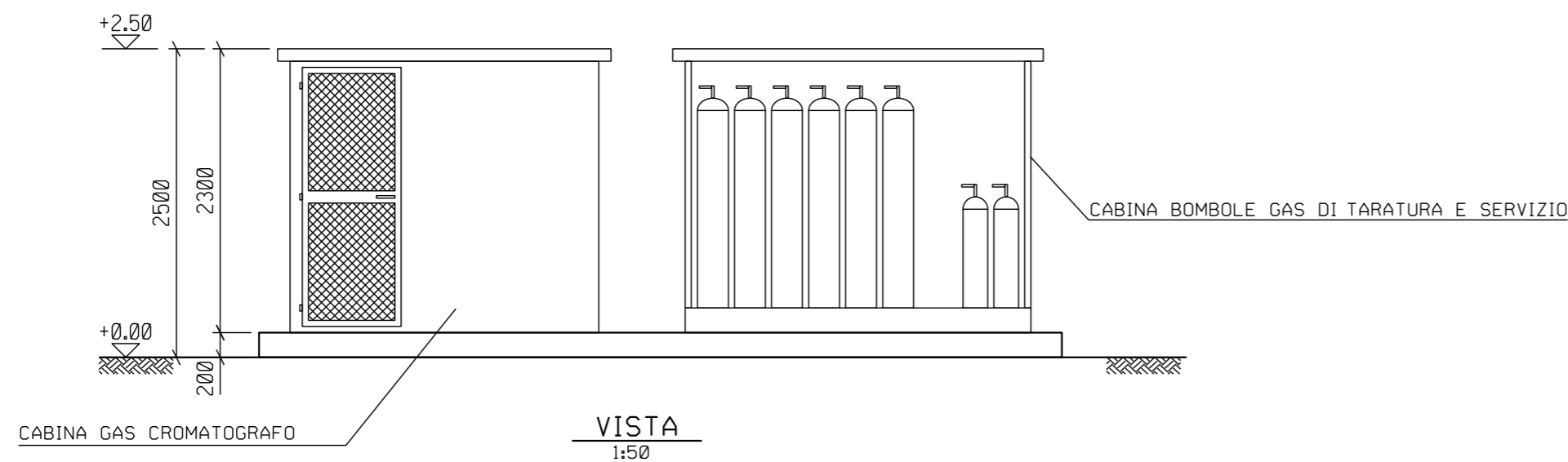
NOTE:

- TUTTE LE DIMENSIONI SONO INDICATE IN mm
- LE QUOTE IN ELEVAZIONE SONO INDICATE IN m
- TUTTE LE QUOTE IN ELEVAZIONE SONO RIFERITE ALLA QUOTA 0.00 DELL'IMPIANTO CORRISPONDENTE A 11.50m s.l.m.m.

CABINE GAS CROMATOGRAFO E BOMBOLE GAS DI TARATURA E SERVIZIO



PIANTA
1:50



VISTA
1:50

DOCUMENTO DI PROPRIETA' Snam Rete Gas. LA SOCIETA' TUTELERA I PROPRI DIRITTI IN SEDE CIVILE E PENALE A TERMINI DI LEGGE.

4	13-06-16	EMISSIONE PER ENTI	CARBONARI	ANTONUCCI	ANTONUCCI
3	23-06-14	EMISSIONE PER ENTI	CARBONARI	ANTONUCCI	ANTONUCCI
2	14-06-13	EMISSIONE PER ENTI	LUZZI	CARBONARI	ANTONUCCI
1	11-07-12	EMISSIONE PER ENTI	LUZZI	CARBONARI	ANTONUCCI
0	16-03-12	EMISSIONE PER ENTI	LUZZI	CARBONARI	ANTONUCCI
Rev	DATA	DESCRIZIONE	ELABORATO	VERIFICATO	APPROVATO
CLIENTE		PROGETTISTA	COMMESSA		UNITA' N
SNAM RETE GAS		SAIPEM	T66820		00
INGEGNERIA DI DETTAGLIO PER LA REALIZZAZIONE DEL NUOVO NODO DI MINERBIO - GENERALE			DIS. N. 00-CC-C-12050		
POZZETTI, TRALICCIO CANDELA, CABINE GAS CROMATOGRAFO E BOMBOLE GAS DI SERVIZIO E TARATURA ARCHITETTONICO			REVISIONE 4		
			FG 1 di 1		
			SCALA 1:100 / 1:50		