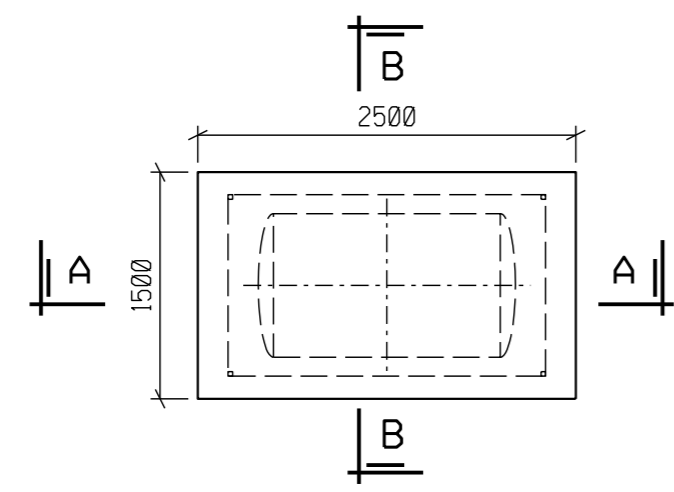
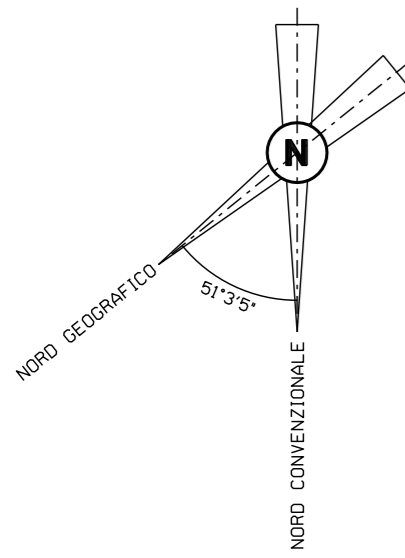
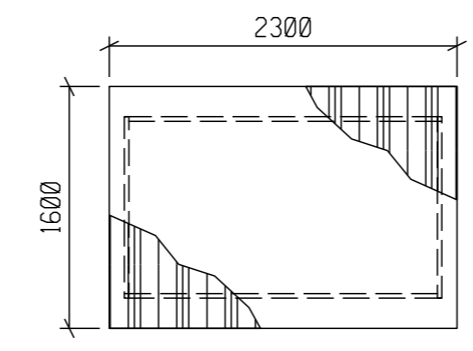


DOCUMENTI DI RIFERIMENTO			N



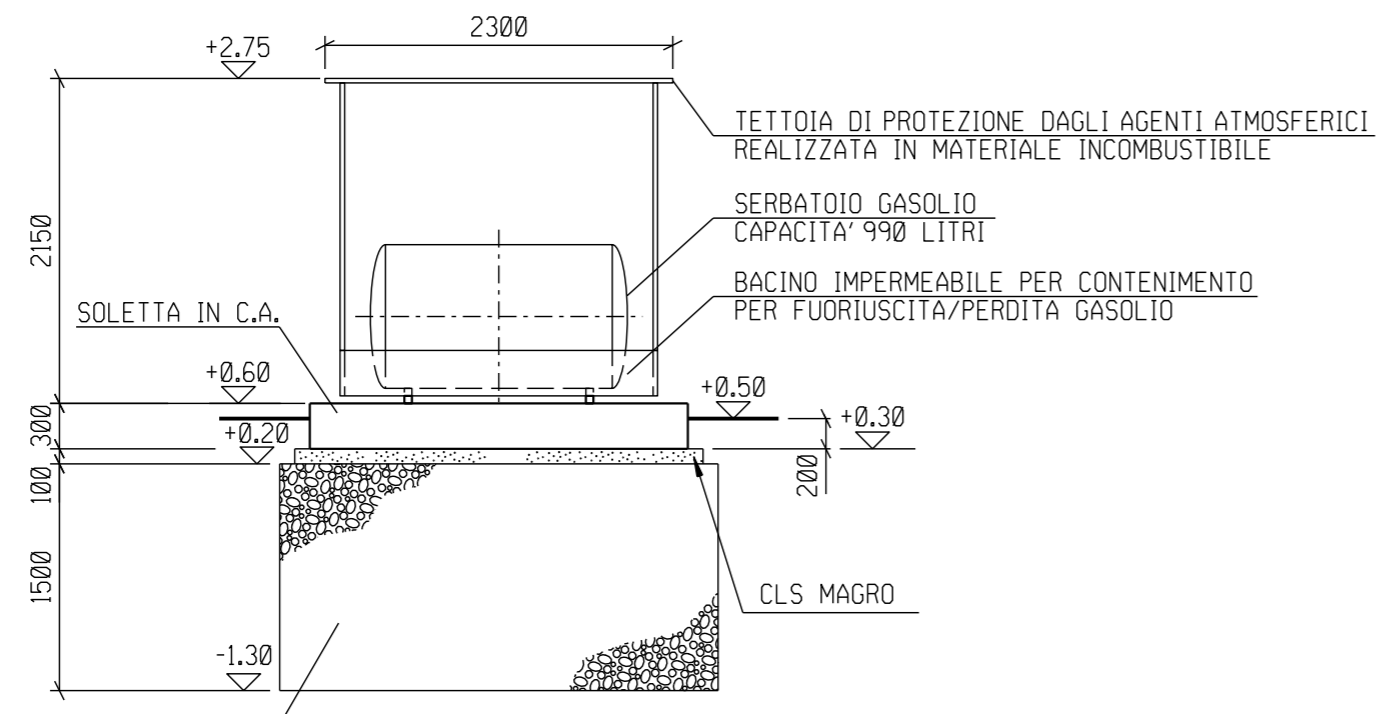
PIANTA



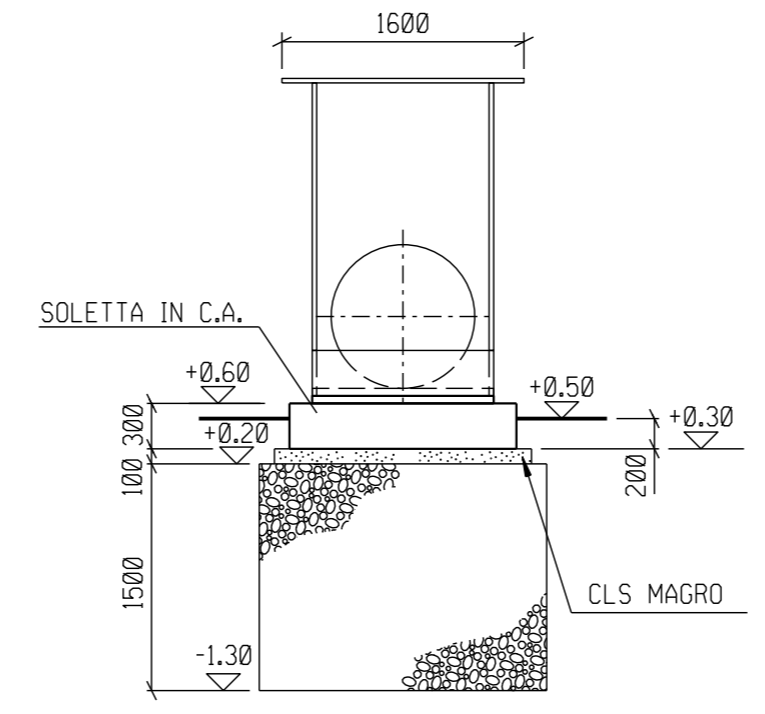
COPERTURA

NOTE:

- TUTTE LE DIMENSIONI SONO INDICATE IN mm
- LE QUOTE IN ELEVAZIONE SONO INDICATE IN m
- TUTTE LE QUOTE IN ELEVAZIONE SONO RIFERITE ALLA QUOTA 0.00 DELL'IMPIANTO CORRISPONDENTE A 11.50m s.l.m.m.



SEZIONE A-A



SEZIONE B-B

RIEMPIMENTO CON MATERIALE ARIDO COMPATTATO AL 95% DELLA MASSIMA DENSITA' IN ACCORDO ALLA ASTM D 1557



SERBATOIO CON BACINO DI CONTENIMENTO E TETTOIA

POSSIBILI SOLUZIONI ADOTTABILI

1	13-06-16	EMISSIONE PER ENTI	CARBONARI	ANTONUCCI	ANTONUCCI
0	23-06-14	EMISSIONE PER ENTI	CARBONARI	ANTONUCCI	ANTONUCCI
Rev	DATA	DESCRIZIONE	ELABORATO	VERIFICATO	APPROVATO
CLIENTE	SNAM RETE GAS		PROGETTISTA	SAIPEM	
			COMMESSA	UNITA' N	
			T66820	00	
INGEGNERIA DI DETTAGLIO PER LA REALIZZAZIONE DEL NUOVO NODO DI MINERBIO - GENERALE			DIS. N.		
			00-CE-C-12040		
BASAMENTO PER SERBATOIO GASOLIO CON TETTOIA E BACINO DI CONTENIMENTO			REVISIONE 1		
PIANTA E SEZIONI			FG	1	di 1
			SCALA	1:50	