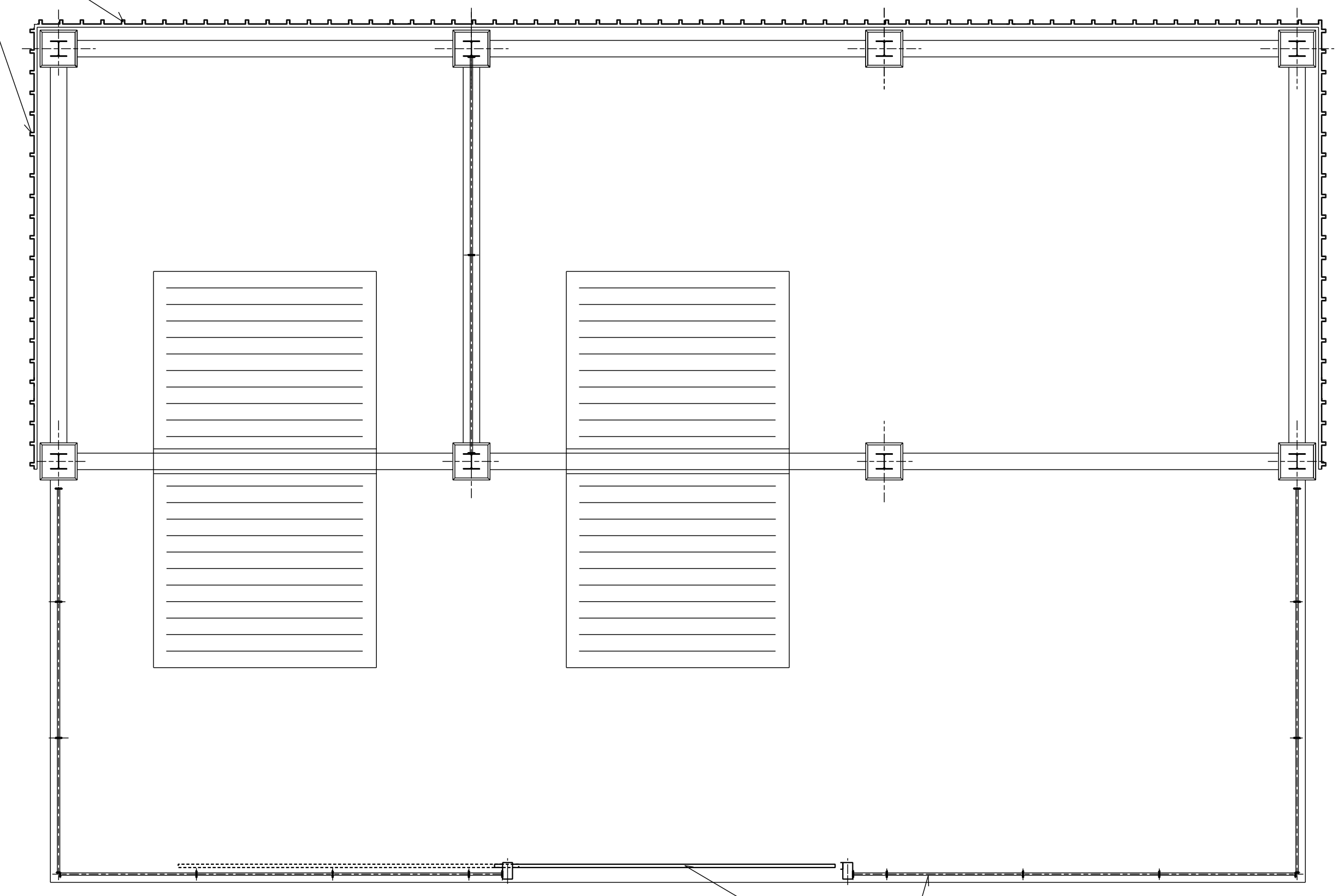
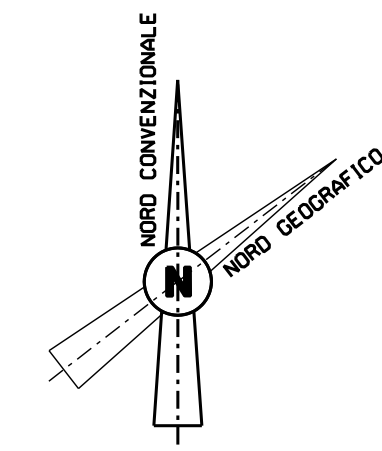


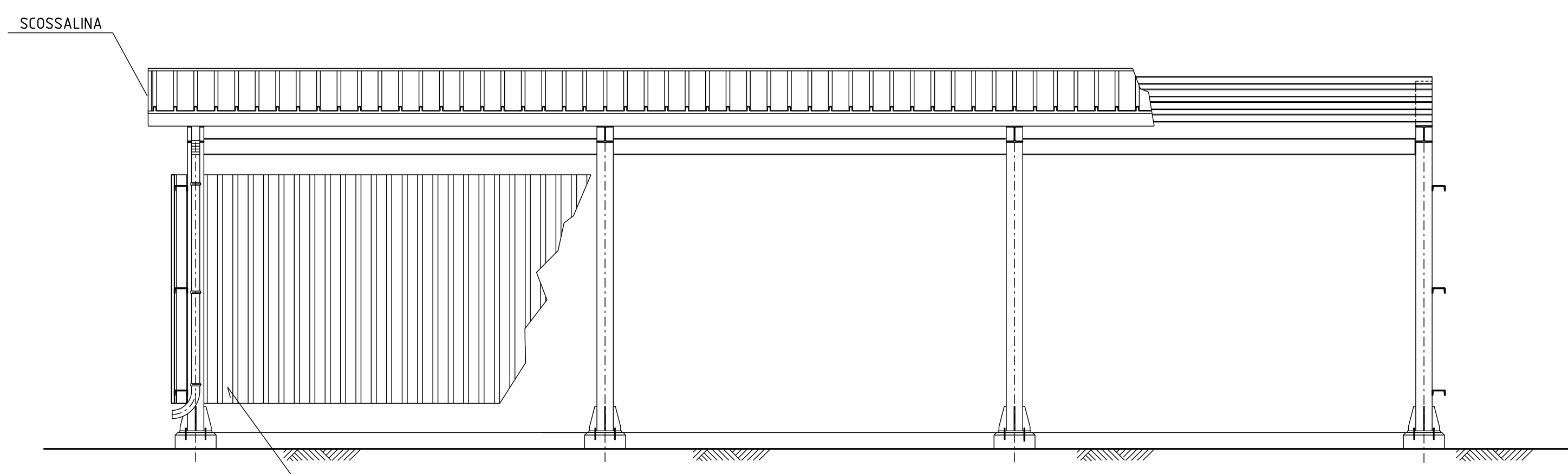
PIANTA

LAMIERA GRECATA ZINCATA
PREVERNICIATA - Sp. 8/10



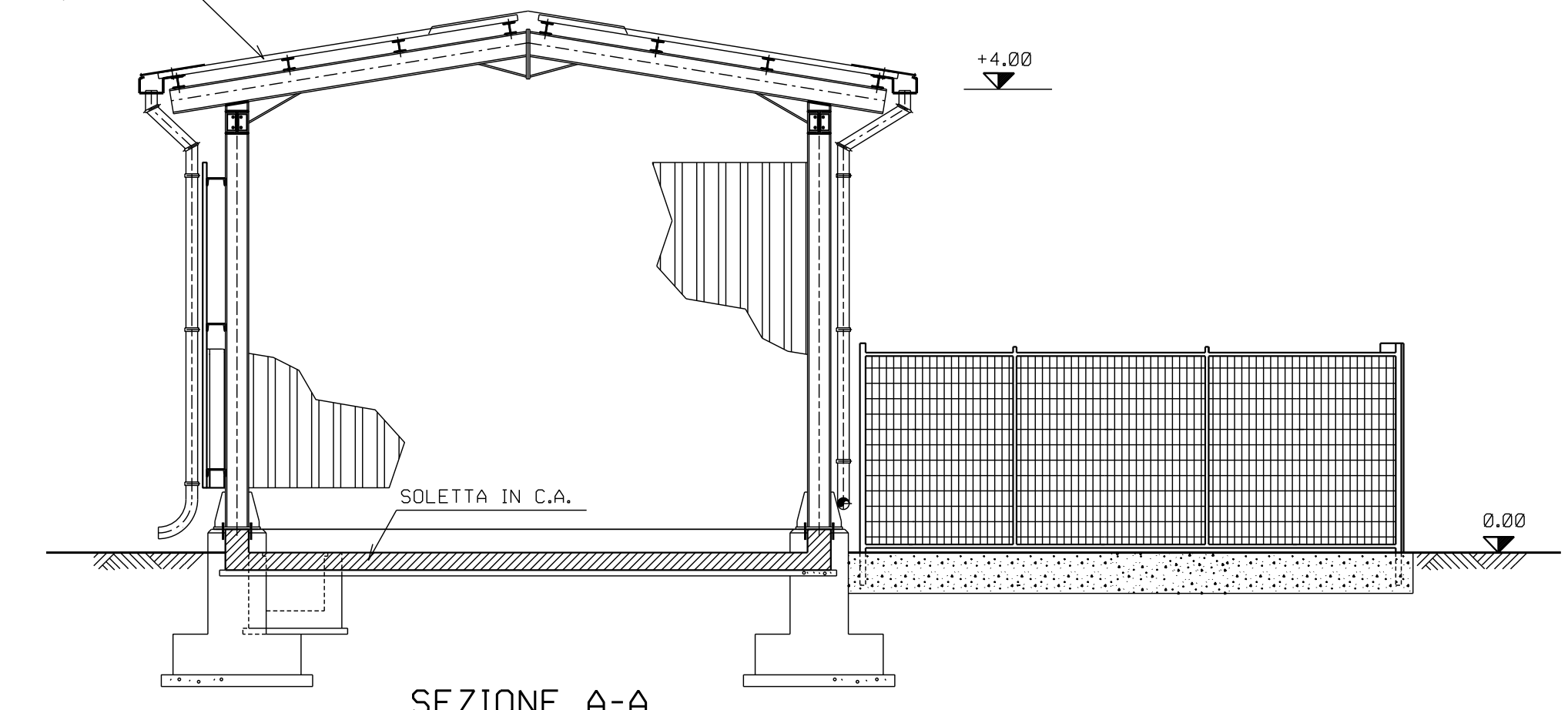
PIANTA PANNELLI, RECINZIONE E CANCELLO IN GRIGLIATO

NOTE:
- TUTTE LE DIMENSIONI SONO ESPRESSE IN mm, LE QUOTE ALTIMETRICHE IN m
- LA QUOTA 0,00 CORRISPONDE A +12,00 m s.l.m.m.

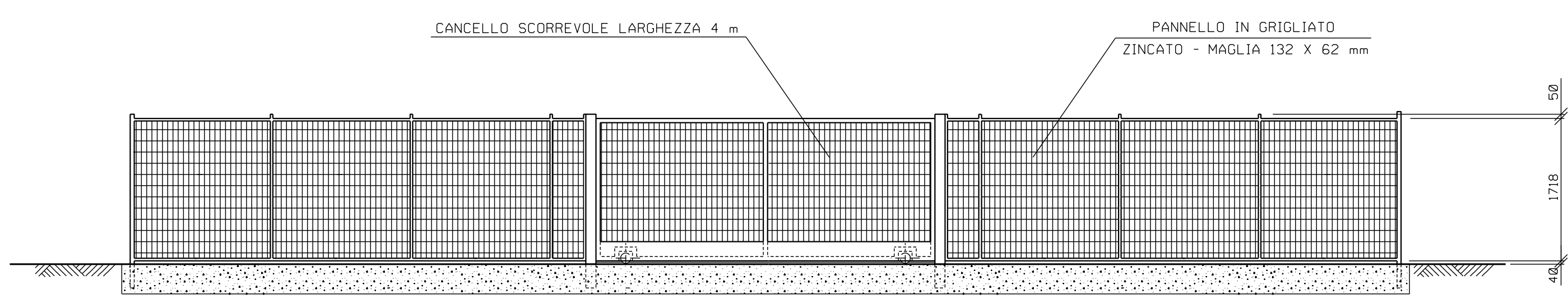


PROSPETTO

LAMIERA GRECATA ZINCATA
PREVERNICIATA - Sp. 8/10



SEZIONE A-A



PROSPETTO RECINZIONE E CANCELLO IN GRIGLIATO

2	13/06/16	EMISSIONE PER ENTI	LUZZI CARBONARI ANTONUCCI
1	06/06/13	EMISSIONE PER ENTI	LUZZI CARBONARI ANTONUCCI
0	01/02/12	EMISSIONE PER ENTI	LUZZI CARBONARI ANTONUCCI
Rev	DATA	DESCRIZIONE	ELABORATO VERIFICATO APPROVATO
CLIENTE	SNAM RETE GAS	PROGETTISTA	SAIPEM
REALIZZAZIONE NUOVO IMPIANTO DI COMPRESSIONE GAS DI MINERBIO (BO)			COMMESSA UNITA' N 022072 00
TETTOIA MATERIALI DI RISULTA ARCHITETTONICO			DIS. N. 00-CD-B-12064
			REVISIONE 2
			FG 1 di 1
			SCALA 1,50