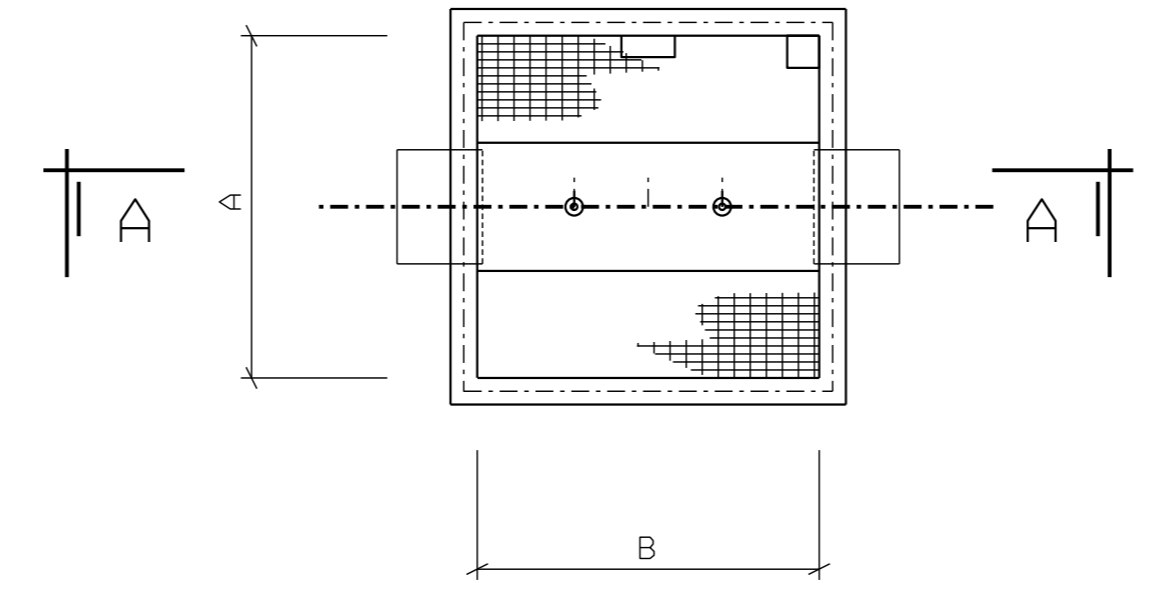


VENT DI CENTRALE

SEZIONE TIPICA

PIANTA TIPICA

| POZZETTO   | A    | B    | H    |
|------------|------|------|------|
| FE-1A/1B   | 3600 | 4000 | 3950 |
| FE-104/204 | 2700 | 3200 | 3650 |

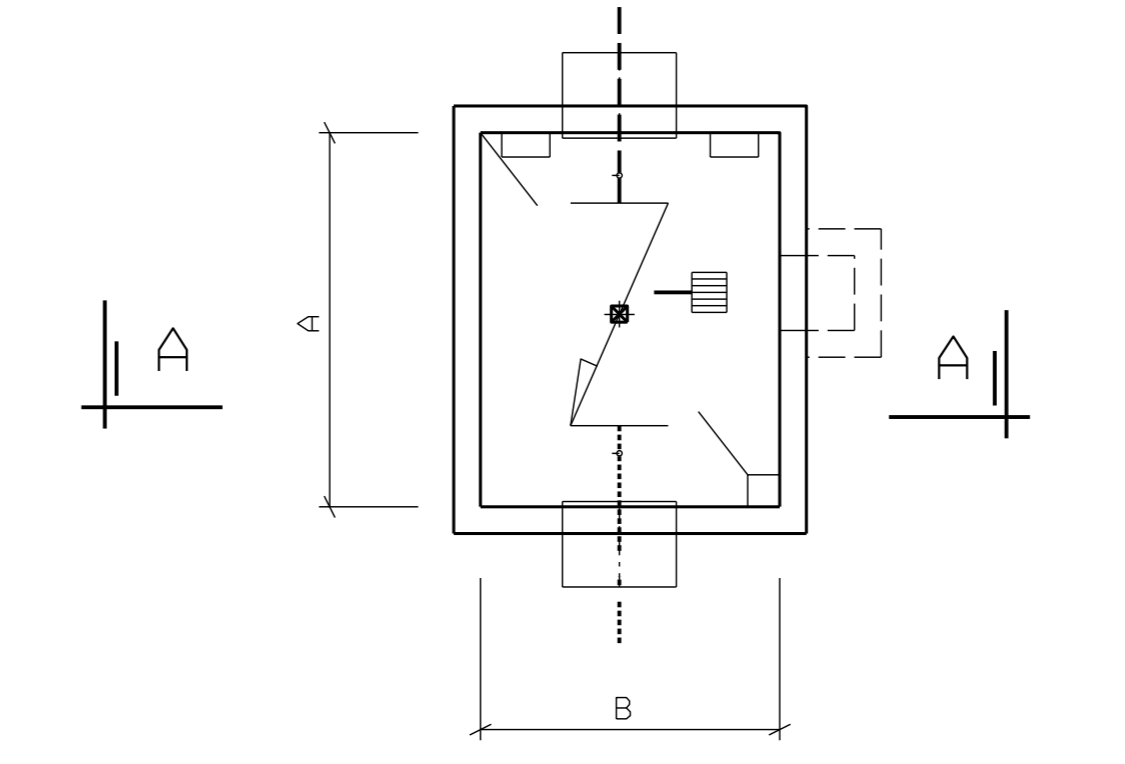


PIANTA

SEZIONE "A-A"

TIPICO POZZETTI FE

| POZZETTO     | A    | B    | H    |
|--------------|------|------|------|
| VDR 133/233  | 3150 | 2800 | 3150 |
| VDR 5A/5B/5C | 4000 | 3300 | 3550 |
| VDR XX 52B   | 2250 | 2200 | 3050 |
| VDR VB-19    | 2000 | 2400 | 2250 |

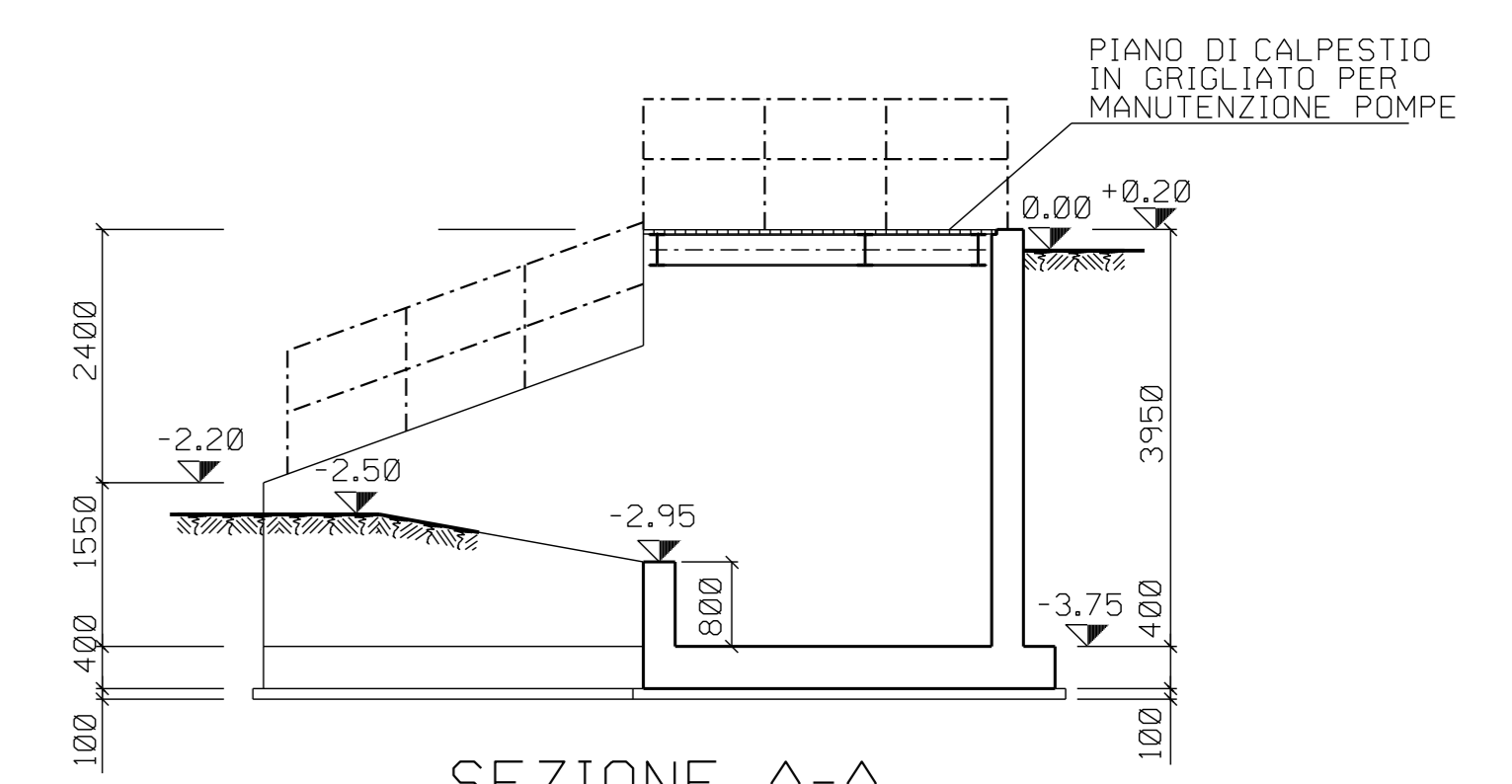
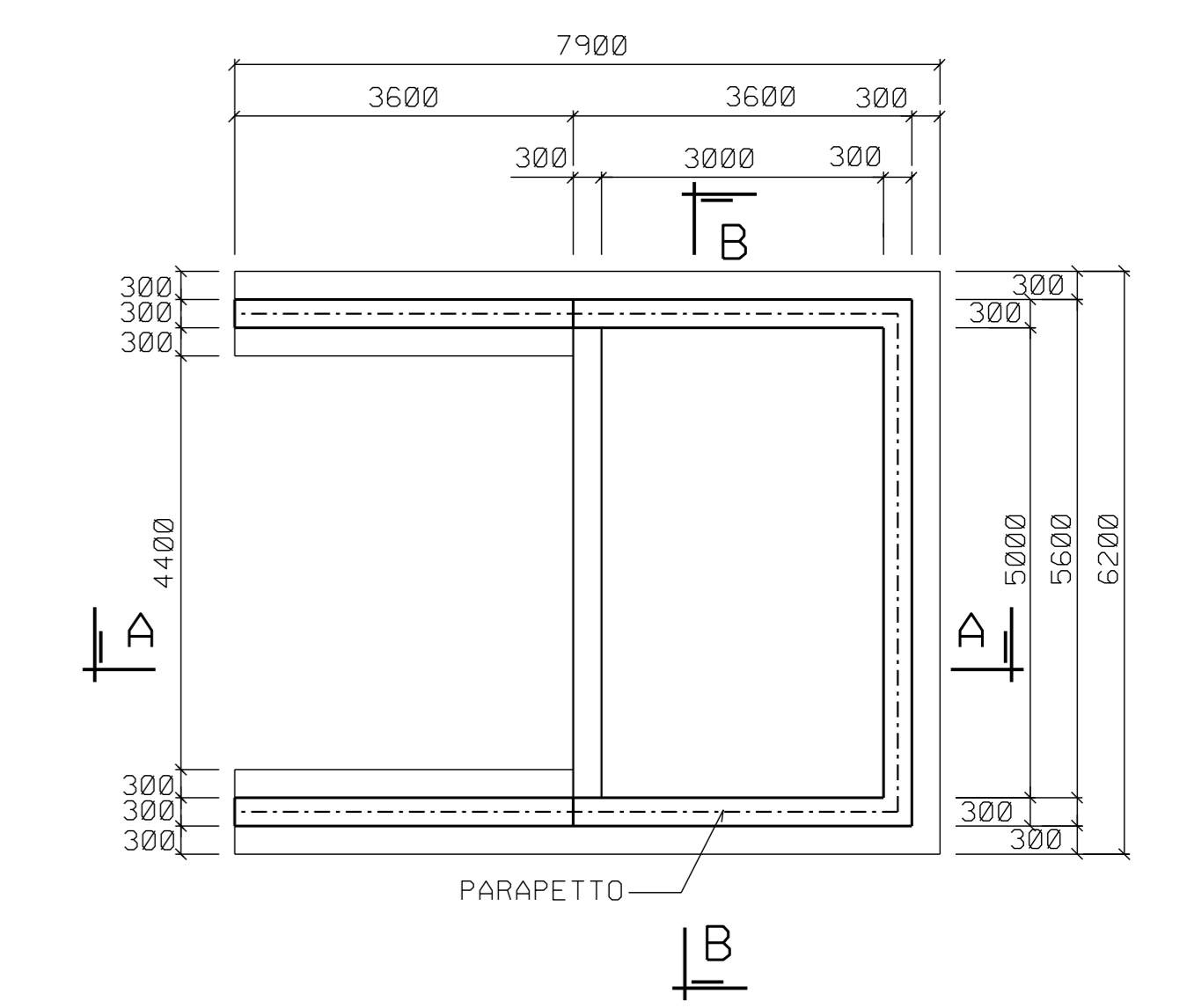


PIANTA

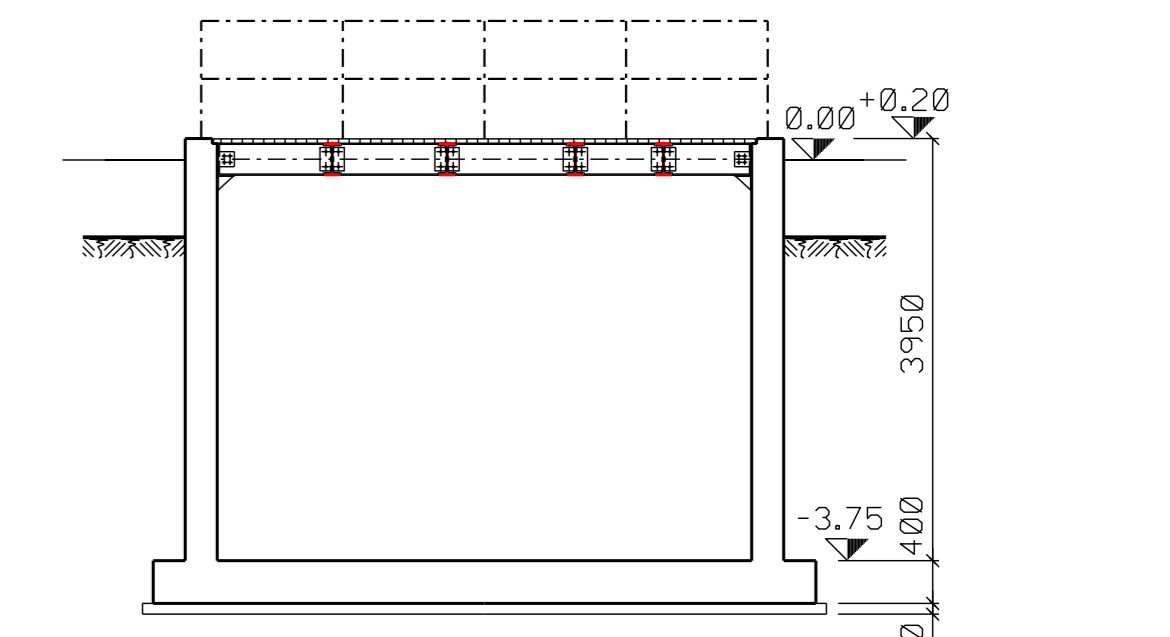
SEZIONE "A-A"

TIPICO POZZETTI VDR

**NOTE**  
 - TUTTE LE DIMENSIONI SONO INDICATE IN mm  
 - LE QUOTE IN ELEVAZIONE SONO INDICATE IN m  
 - TUTTE LE QUOTE IN ELEVAZIONE SONO RIFERITE ALLA QUOTA 0,00 DELL'IMPIANTO CORRISPONDENTE A 12,00m s.l.l.m.m.

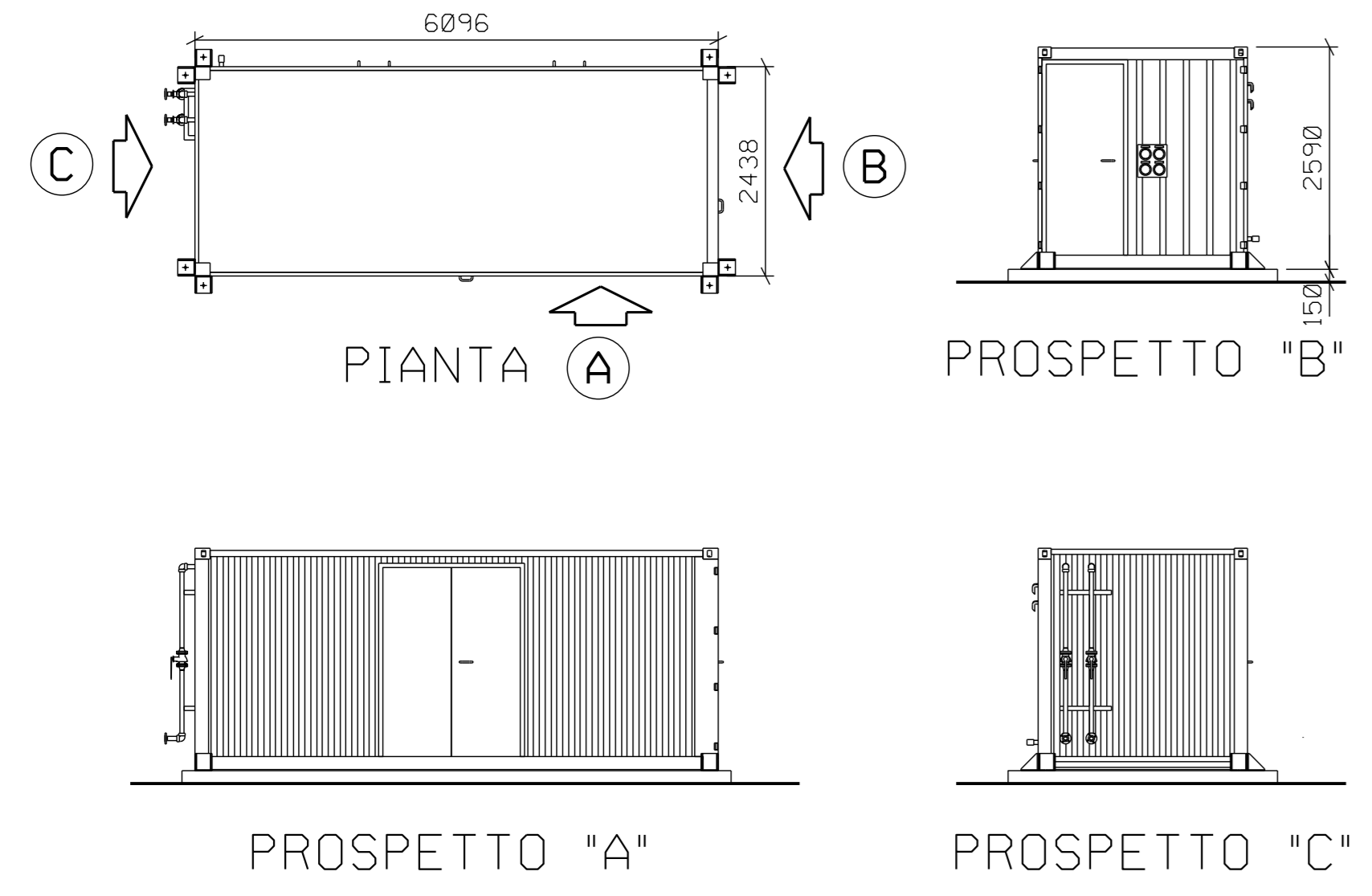


SEZIONE A-A

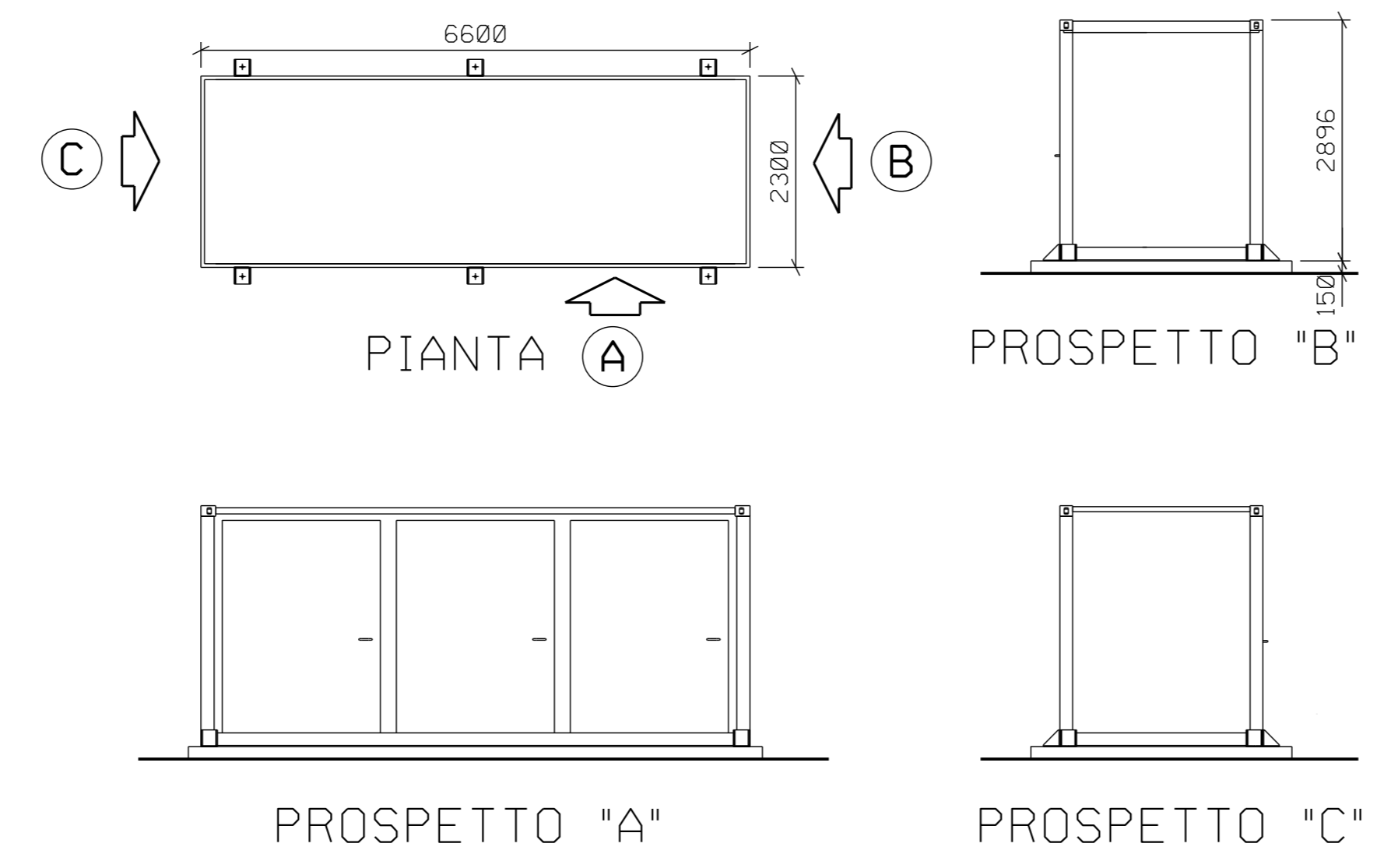


SEZIONE B-B

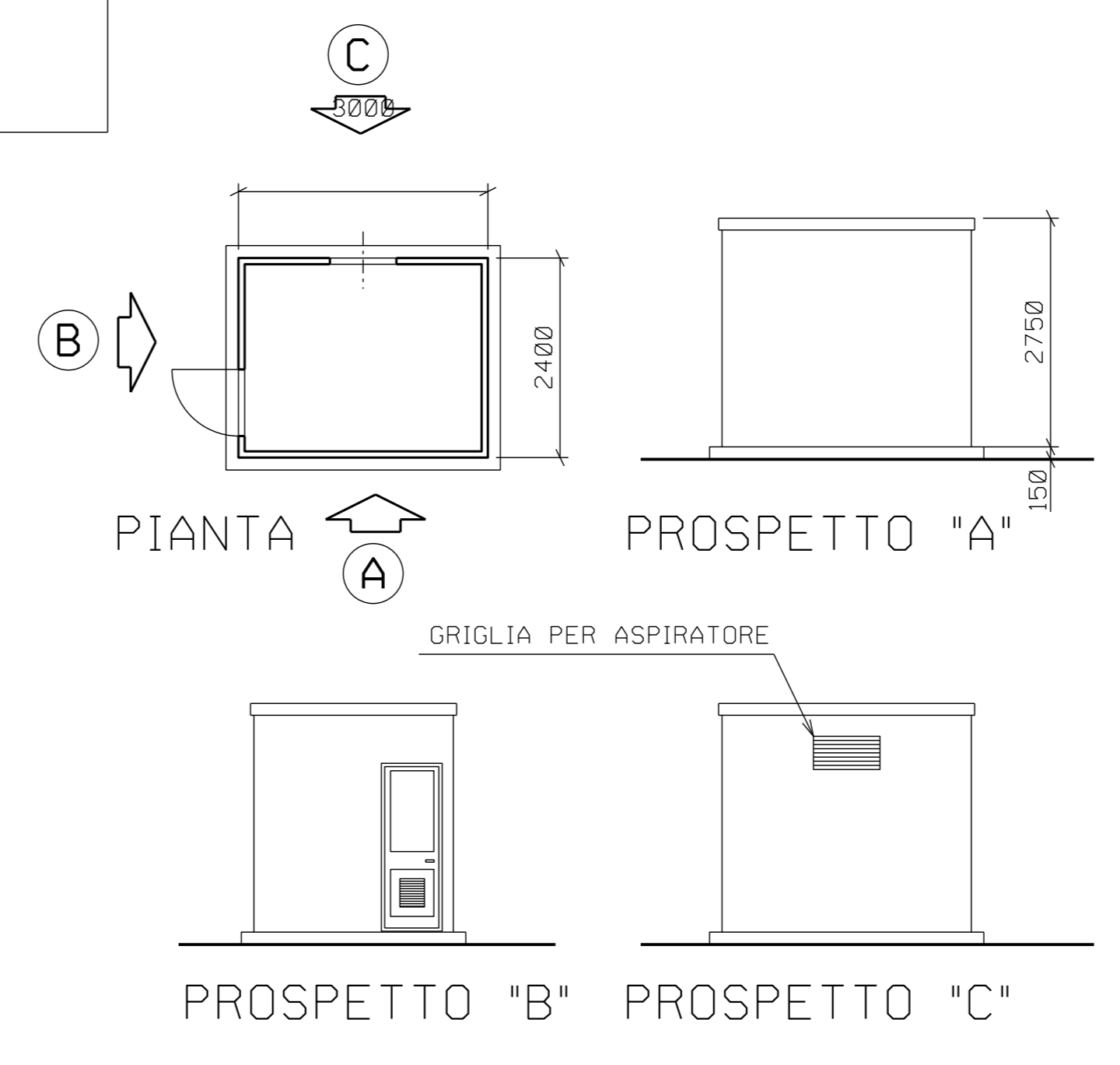
POZZETTO POMPE DI SOLLEVAMENTO ACQUE METEORICHE



CABINATO ANTINCENDIO

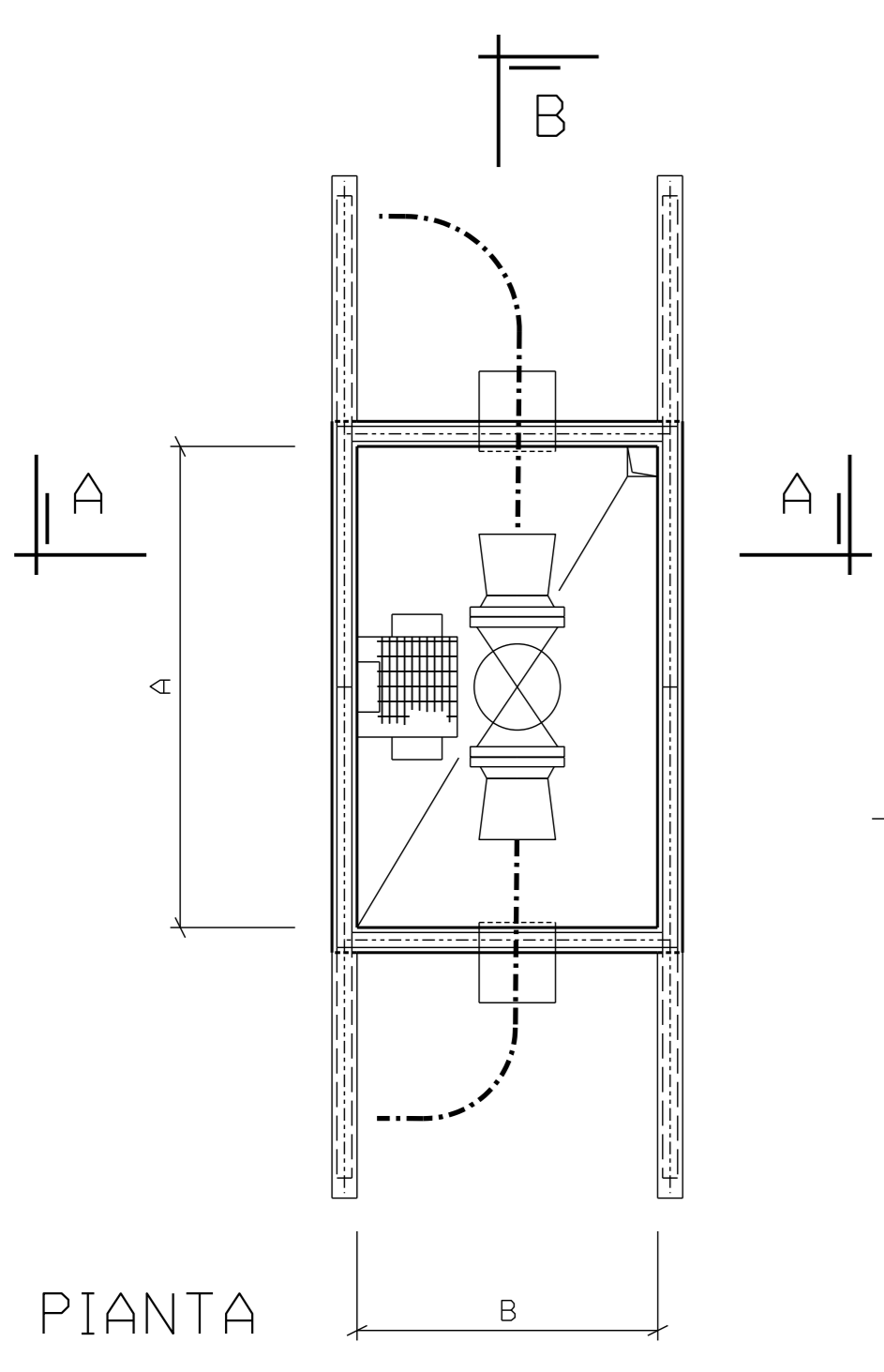


CABINATO SKID ARIA TENUTE



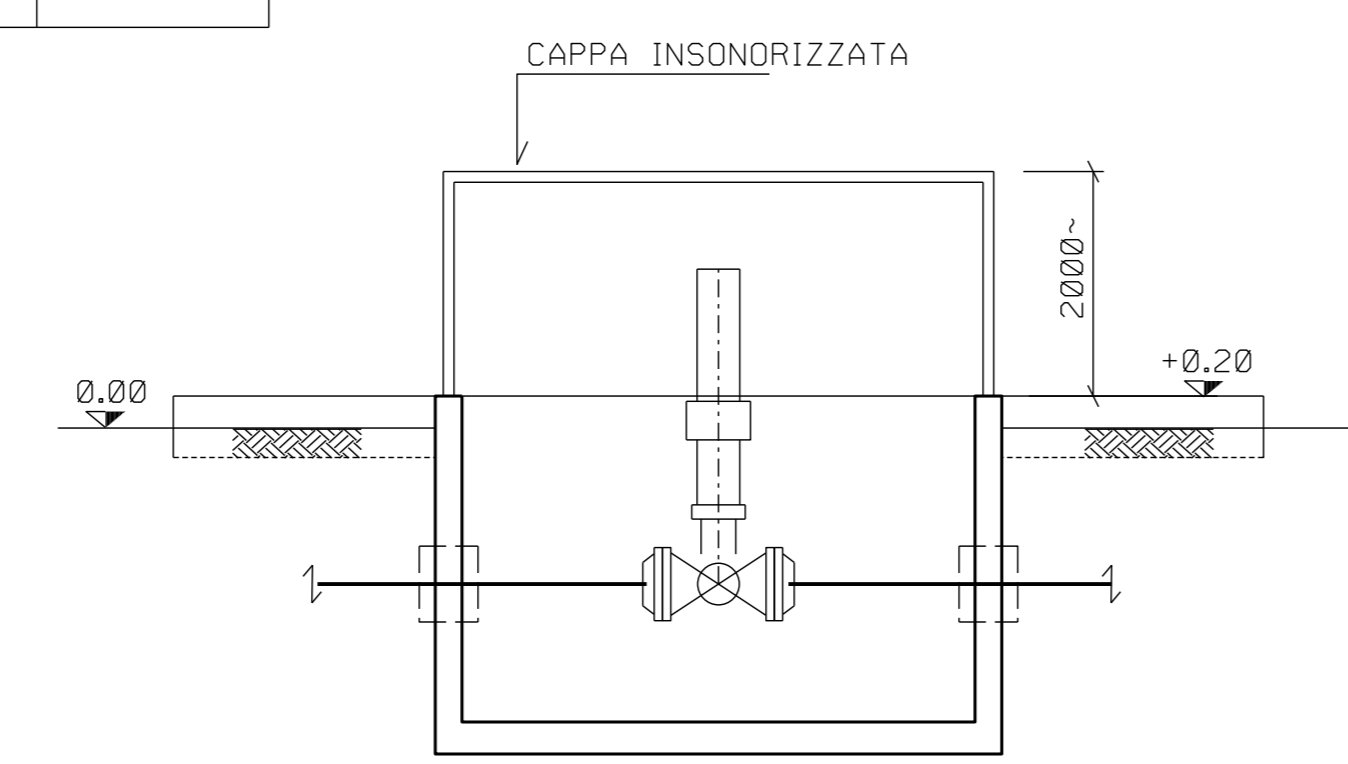
CABINA ANALISI EMISSIONI GAS (CEMS)

| POZZETTO   | A    | B    | H    |
|------------|------|------|------|
| FV-1       | 4000 | 2800 | 3150 |
| FV-111/211 | 7300 | 2800 | 2950 |
| FV-105/205 | 4800 | 3000 | 2950 |

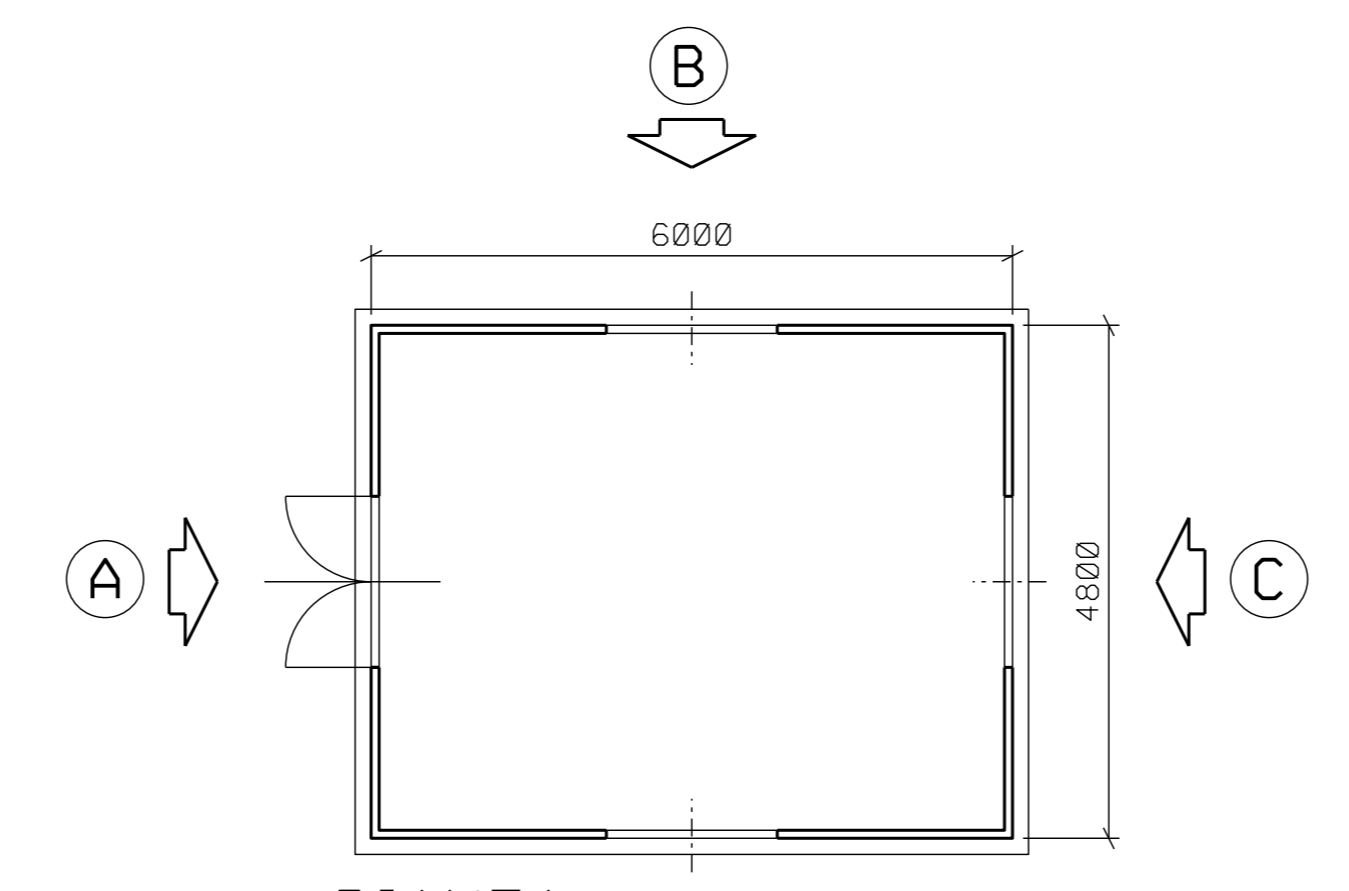


SEZIONE "A-A"

TIPICO POZZETTI FV CON CAPPA SCORREVOLE



SEZIONE "B-B"



PIANTA

PROSPETTO "A"

PROSPETTI "B" e "D"

PROSPETTO "C"

LOCALE SOTTOSTAZIONE HVAC

DOCUMENTO DI PROPRIETA' Snam Rete Gas. LA SOCIETA' TUTELERA' I PROPRI DIRITTI IN SEDE CIVILE E PENALE A TERMINI DI LEGGE.

| Rev | DATA     | DESCRIZIONE        | ELABORATO | VERIFICATO | APPROVATO |
|-----|----------|--------------------|-----------|------------|-----------|
| 2   | 13-06-16 | EMISSIONE PER ENTI | LUZZI     | CARBONARI  | ANTONUCCI |
| 1   | 11-07-12 | EMISSIONE PER ENTI | LUZZI     | CARBONARI  | ANTONUCCI |
| 0   | 16-03-12 | EMISSIONE PER ENTI | LUZZI     | CARBONARI  | ANTONUCCI |

CLIENTE: **SNAM RETE GAS** PROGETTISTA: **SAIPEM**

COMMESSA: 022072 UNITA' N.: 00

REALIZZAZIONE NUOVO IMPIANTO DI COMPRESIONE GAS DI MINERBIO (BO) DIS. N.: 00-CE-B-12070

POZZETTI VALVOLE E CAPPE INSONORIZZANTI, VENT, CABINA ANALISI EMISSIONI GAS (CEMS), CABINATO ANTINCENDIO, CABINATO SKID ARIA TENUTE, SOTTOSTAZIONE HVAC E POZZETTO POMPE DI SOLLEVAMENTO ACQUE METEORICHE - PIANTE, PROSPETTI E SEZIONI REVISIONE: 2

FG. 1 DI 1

SCALA: 1:100